

## GAMME



## FIXATION CHIMIQUE RÉSINE EPOXY PUR 3:1



CODE	DIMENSION	kg.
<b>NORMAL</b>		
MOPUR3385	385 ml	12
MOPUR3585	585 ml	12



### CARACTÉRISTIQUES

- Homologué pour applications structurales dans le béton fissuré et non fissuré M8-M30. En utilisant l'armure comme point d'ancrage de Ø8 à Ø32.
- Homologué pour scellements d'armatures rapportées: de Ø8 à Ø32.
- Certificat de contact avec l'eau potable (WRAS).
- Certificat de résistance au feu pour scellements d'armatures rapportées (CSTB).
- Epoxy pur 3:1 de couleur rouge.
- Certificats LEED et A+, sans styrène.
- Destiné à des charges élevées, statiques ou quasi statiques. Charges sismiques C1&C2.
- Vie utile de 50 et/ou 100 ans.
- Valable pour puits secs, humides et inondé.
- Valable pour acier zingué, galvanisé, inoxydable A2, A4 et HCR.
- Températures d'utilisation de -40°C à +70°C (température maximale à long terme +50°C).

### APPLICATIONS

- Peut s'utiliser aussi bien en intérieur qu'en extérieur.
- Applications structurales
- Fixation de la substructure au bâtiment.
- Fers à béton et armatures en attente.
- Fixation de machines, balcons, stores, étagères, panneaux d'affichage, caténaires, barrières de sécurité, balustrades, mains courantes, etc.
- Grandes métriques, murs de contention.

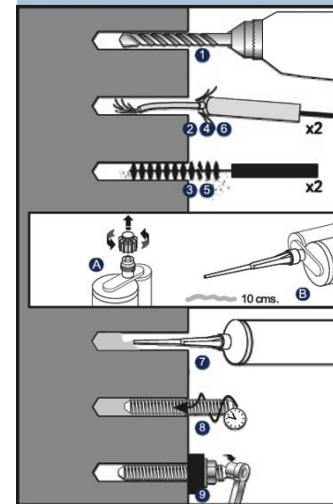


### MATÉRIAUX BASE

### CHARGES MAXIMALES [kg]



### INSTALLATION DANS LE BÉTON



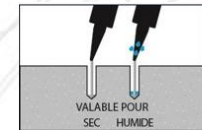
### VALABLE POUR



### DIMENSIONS

M8-M30 Tiges Filetées  
Ø8 – Ø32 Armatures

### CONDITIONNEMENT DU TROU



### EXEMPLES D'APPLICATION

