

GAMME

FIXATION CHIMIQUE VINYLESTER SANS STYRÈNE



CODE	DIMENSION	
NORMAL		
MOVS300	300 ml	12
MOVS410	410 ml	12



CARACTÉRISTIQUES

- Homologué pour applications structurelles dans le béton non fissuré M8-M24.
- Homologué pour scellements d'armatures rattachées Ø8 à Ø20.
- Homologué pour l'utilisation dans maçonnerie.
- Certificats LEED et A+, sans styrène.
- Destiné à des charges élevées, statiques ou quasi statiques.
- Vie utile de 50 et/ou 100 ans.
- Valable pour puits secs, humides et inondé.
- Valable pour acier zingué, galvanisé, inoxydable A2, A4 et HCR.
- Températures d'utilisation de -40°C à +80°C (température maximale à long terme +50°C).

APPLICATIONS

- Peut s'utiliser aussi bien en intérieur qu'en extérieur.
- Applications structurelles.
- Fers à béton et armatures en attente.
- Fixation de clôtures de route.
- Fixation de supports pour climatiseurs, chaudières, stores, encadrements de portes de garage, panneaux de signalisation, balcons, étagères, balustrades, passe-mains, etc.



MATÉRIAUX BASE

CHARGES MAXIMALES [kg]



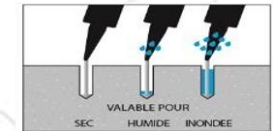
VALABLE POUR



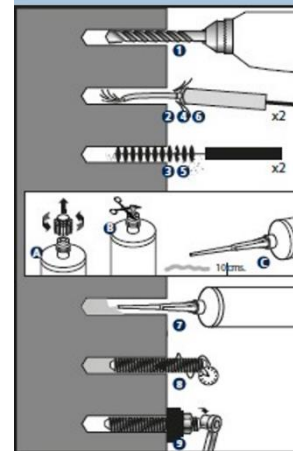
DIMENSIONS

M8-M24 Tiges Filetées

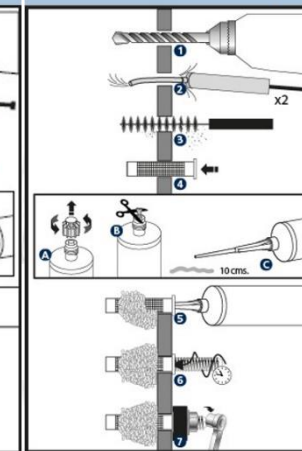
CONDITIONNEMENT DU TROU



INSTALLATION DANS LE BÉTON



INSTALLATION DANS LES BRIQUES



EXEMPLES D'APPLICATION

