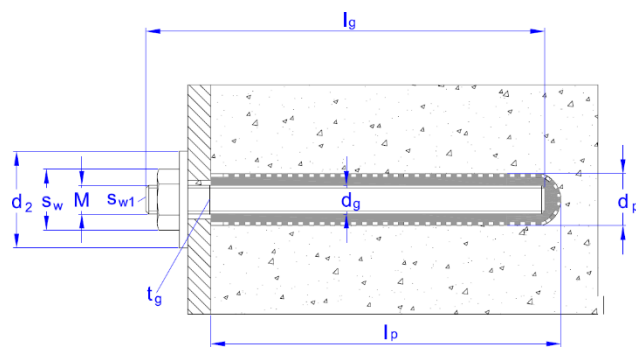




## TIGE FILETÉE AVEC RONDELLE ET ÉCROU EN ACIER INOXYDABLE A2 POUR FIXATION CHIMIQUE



MÉTRIQUE		M8	M10	M12	M16	M20	M24	M30
Code	Tige Filetée EQ-A2	EQA208 110	EQA210 130	EQA212 160	EQA216 190	EQA220 260	EQA224 300	EQA230 330
d0: diamètre foret	[mm]	10	12	14	18	25	28	35
h1: profondeur de perçage	[mm]							
hnom: profondeur d'installation	[mm]	80	90	110	125	170	210	280
hef: profondeur effective	[mm]							
hmin: min. eps. matériau base	[mm]	110	120	140	160	220	260	360
tfix : épaisseur maximale à fixer	[mm]	17	25	32	44	66	62	22
Diam. brosse	[mm]	14		20		29		
Code brosses	MORCEPKIT (kit 3 écouillons de ø14, ø20 et ø29)							
df: diamètre en tôle ≤	[mm]	9	12	14	18	22	26	33
Tins : couple de serrage ≤	[Nm]	10	20	40	80	120	180	400
Scr : dist. critique entre axes	[mm]	240	180	220	250	340	420	560
Ccr : dist. Critique au bord	[mm]	120	90	110	125	170	210	280

### MATÉRIAUX :



brique



brique creuse



béton



béton armé



béton cellulaire

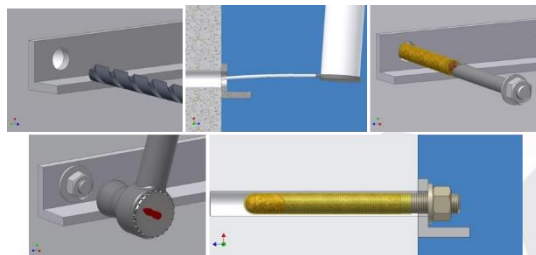


béton creux



pierre

### INSTALLATION :



\* AUTRES DIMENSIONS NOUS CONTACTER [contact@visserie-sabf.fr](mailto:contact@visserie-sabf.fr) ou au [02.40.49.94.83](tel:02.40.49.94.83)