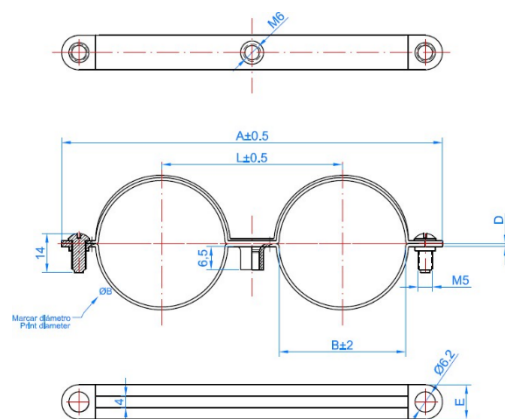




COLLIER DOUBLE M6 BICHROMATÉ



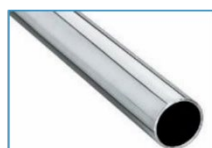
PARAMETRES D'INSTALLATION

CODE	Ø B [mm]	Ø B (")	Largeur	Epaisseur	Charge maximale recommandée (kg)
ABD6012	12	1/4"	11,5 ÷ 12,0	0,8 ÷ 1,2	70
ABD6015	15	--	11,5 ÷ 12,0	0,8 ÷ 1,3	70
ABD6018	18	3/8"	11,5 ÷ 12,0	0,8 ÷ 1,3	70
ABD6020	20	--	11,5 ÷ 12,0	0,8 ÷ 1,3	100
ABD6022	22	1/2"	11,5 ÷ 12,0	0,8 ÷ 1,3	70
ABD6028	28	--	11,5 ÷ 12,0	1,1 ÷ 1,5	70

MATÉRIAUX :



tube PVC



tube acier



tube cuivre