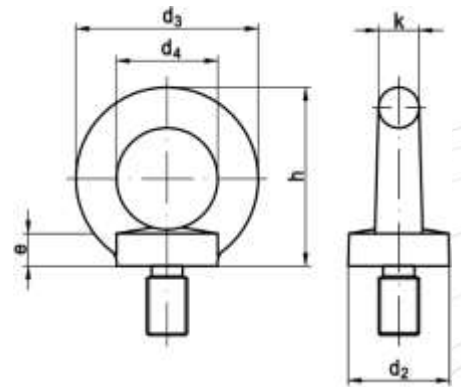




**ANNEAUX DE LEVAGE MALE
DIN 580
INOX A2 ET A4**



INOX A2

Dimensions	d2	d3	d4	h	e	k
M6	17	28	16	31	4	6
M8	20	36	20	36	6	8
M10	25	45	25	45	8	10
M12	30	54	30	53	10	12
M16	35	63	35	62	12	14
M20	40	72	40	71	14	16
M24	50	90	50	90	18	20
M30	65	108	60	109	22	14

INOX A4

Dimensions	d2	d3	d4	h	e	k
M6	17	28	16	31	4	6
M8	20	36	20	36	6	8
M10	25	45	25	45	8	10
M12	30	54	30	53	10	12
M16	35	63	35	62	12	14
M20	40	72	40	71	14	16
M24	50	90	50	90	18	20
M30	65	108	60	109	22	14