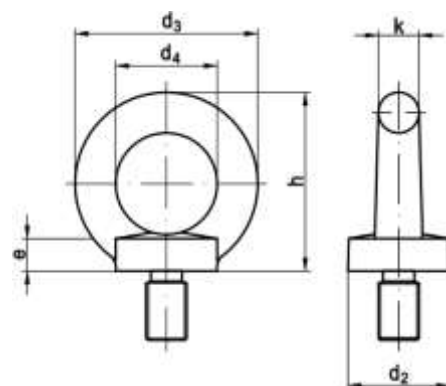




**ANNEAUX DE LEVAGE MALE
DIN 580
GALVA A CHAUD**



Dimensions	d2	d3	d4	h	e	k
M8	20	36	20	36	6	8
M10	25	45	25	45	8	10
M12	30	54	30	53	10	12
M16	35	63	35	62	12	14
M20	40	72	40	71	14	16
M24	50	90	50	90	18	20