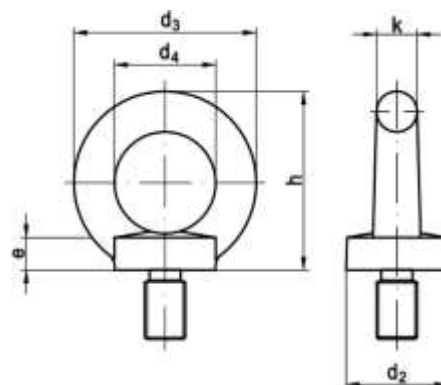




**ANNEAUX DE LEVAGE MALE
DIN 580
ACIER BRUT**



Dimensions	d2	d3	d4	h	e	k
M6	17	28	16	31	4	6
M8	20	36	20	36	6	8
M10	25	45	25	45	8	10
M12	30	54	30	53	10	12
M14	35	63	35	62	12	14
M16	35	63	35	62	12	14
M18	40	72	40	71	14	16
M20	40	72	40	71	14	16
M22	50	90	50	90	18	20
M24	50	90	50	90	18	20
M27	65	108	60	109	22	14
M30	65	108	60	109	22	14
M33	75	126	70	128	26	28
M36	75	126	70	128	26	28
M39	85	144	80	147	30	32
M42	85	144	80	147	30	32
M45	100	166	90	168	35	38
M48	100	166	90	168	35	38
M52	110	184	100	187	38	42
M56	110	180	100	187	38	42
M64	120	206	110	208	42	48