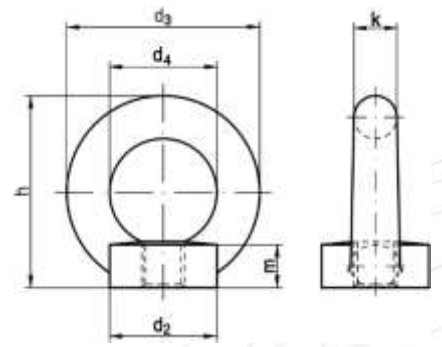




**ANNEAUX DE LEVAGE FEMELLE
DIN 582
INOX A2 ET A4**



INOX A2

Dimensions	d2	d3	d4	m	h	k
M6	17	28	16	8.5	31	6
M8	20	36	20	8.5	36	8
M10	25	45	25	10	45	10
M12	30	54	30	11	53	12
M16	35	63	35	13	62	14
M20	40	72	40	16	71	16
M24	50	90	50	20	90	20
M30	65	108	60	25	109	14

INOX A4

Dimensions	d2	d3	d4	m	h	k
M6	17	28	16	8.5	31	6
M8	20	36	20	8.5	36	8
M10	25	45	25	10	45	10
M12	30	54	30	11	53	12
M16	35	63	35	13	62	14
M20	40	72	40	16	71	16
M24	50	90	50	20	90	20
M30	65	108	60	25	109	14