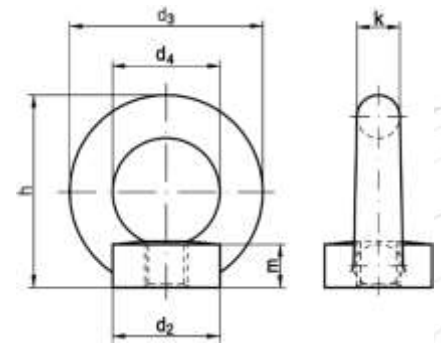




**ANNEAUX DE LEVAGE FEMELLE
DIN 582
ACIER ZINGUÉ**



Dimensions	d2	d3	d4	m	h	k
M6	17	28	16	8.5	31	6
M8	20	36	20	8.5	36	8
M10	25	45	25	10	45	10
M12	30	54	30	11	53	12
M14	35	63	35	13	62	14
M16	35	63	35	13	62	14
M18	40	72	40	16	71	16
M20	40	72	40	16	71	16
M24	50	90	50	20	90	20
M27	65	108	60	20	109	14
M30	65	108	60	25	109	14
M33	75	126	70	25	128	28
M36	75	126	70	30	128	28
M42	85	144	80	35	147	32
M48	100	166	90	40	168	38