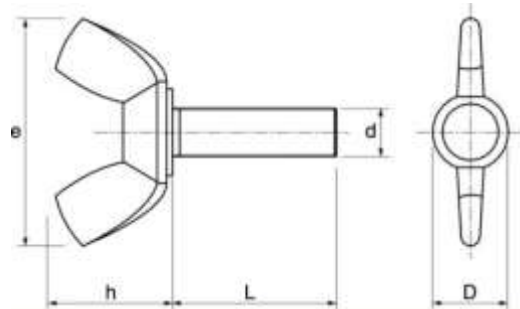




DIN 316

INOX A2



Dimensions	M4	M5	M6	M8	M10
D	9.5	9.5	11.9	13.5	15.3
e	22.5	22.5	27.5	31	36.5
h	10.5	10.5	13	14.8	17.5

L/D	M4	M5	M6	M8	M10
10	○	○	○		
12	○	○	○		
16	○	○	○	○	○
20	○	○	○	○	○
25	○	○	○	○	○
30	○	○	○	○	○
35		○	○	○	○
40		○	○	○	○
50		○	○	○	○
60				○	○
70					○